

C. Télécommande RF

- Appuyez sur le bouton de montée, la porte décorative s'ouvre en premier et le tissu monte ;
 - Appuyez sur le bouton d'arrêt, la porte décorative ou le tissu s'arrête.
 - Appuyez sur le bouton de descente, le tissu s'enroule et la porte décorative se ferme.
 - Appuyez sur la touche haut et la touche bas, le tissu monte ou descend ;
- Généralement utilisé dans les réglages de positionnement électronique de la course.

Positionnement électronique intelligent de l'itinéraire (ce produit peut réaliser le réglage de l'itinéraire de déploiement de l'écran par le biais de la télécommande).

Méthode d'utilisation (tendre un trombone dans le trou, appuyer sur la touche de réglage du positionnement au dos de la télécommande) : Réglage de l'itinéraire de déploiement de l'écran : touche de réglage du positionnement (allumée) -> télécommande montée et descente jusqu'à la position souhaitée -> arrêt

-> touche de réglage du positionnement (lumière éteinte) -> enregistrement de l'emplacement réussi -> touche de réglage du positionnement (lumière éteinte) -> enregistrement de l'emplacement réussi.

C. RF remote control

- Press the up button, the decorative door opens first, and the fabric rises;
 - Press the stop button, the decorative door or fabric will pause
 - Press the down button, the fabric rolls back, and the decorative door is closed.
 - Jog the up key and down key, the fabric moves up or down;
- Usually used in electronic stroke positioning settings.

Intelligent electronic itinerary positioning (this product can realize the screen unfolding itinerary setting through the remote control).

Operation method (stretch a paperclip into the hole, press the positioning setting button on the back of the remote control): Screen unfolding stroke setting: positioning setting key (lighted) -> remote control up and down to the desired position -> stop -> positioning setting key (light off) -> location record successful -> positioning setting key (light off) -> location record successful

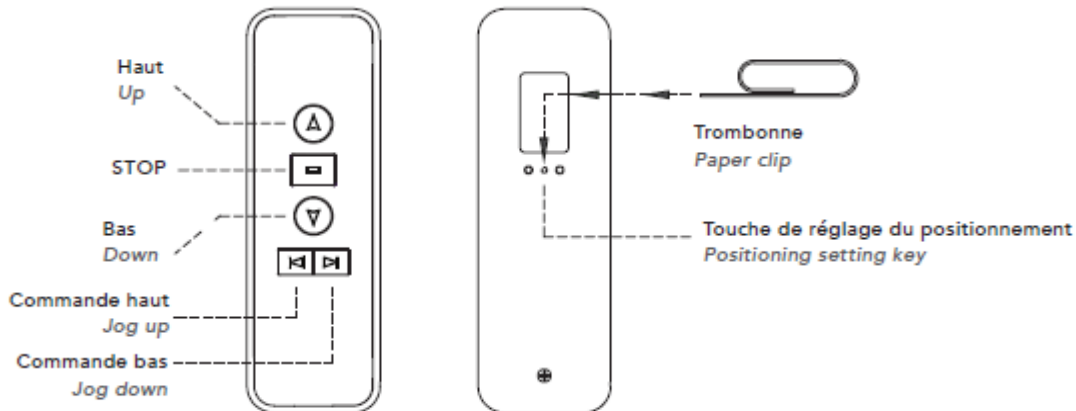
Réglage de la limite de chute de la toile:

Pour régler la limite de chute, veuillez consulter le manuel d'utilisation ci-dessous.

En termes simples, vous pouvez utiliser la télécommande pour régler la limite. Tout d'abord, vous utilisez un trombone pour appuyer sur le bouton situé à l'arrière de la télécommande, la lumière est allumée, en mode de programmation.

Appuyez sur le bouton haut ou bas de la télécommande jusqu'à la position souhaitée, puis appuyez sur stop. - utilisez le trombone pour appuyer à nouveau sur le bouton au dos de la télécommande pour quitter le mode de programmation. FH 2022-7-19 (N).pdf

LUMENE EDEN EXTRA BRIGHT.



Télécommande AC123
AC123 Wireless remote control

This product has three control methods

- a. Manual cycle button
- b. 12V trigger control
- c. RF remote control

a. Manual cycle button

The manual cycle button is set on the end cover of the power supply side of the shell. Pressing the button will control the screen to rise, stop, fall, stop, and rise repeatedly. Continuously loop.

b. 12V trigger control

Connect the screen trigger hole and projector trigger hole with a 12V trigger cable; the screen synchronizes the opening and closing of the projector (that is, when the projector is turned on, the screen is automatically turned on; when the projector is turned off, the screen is automatically turned off)

c. RF remote control

- Press the up button, the decorative door opens first, and the fabric rises;
- Press the stop button, the decorative door or fabric will pause
- Press the down button, the fabric rolls back, and the decorative door is closed.
- Jog the up key and down key, the fabric moves up or down; Usually used in electronic stroke positioning settings.

Code pairing/deleting code

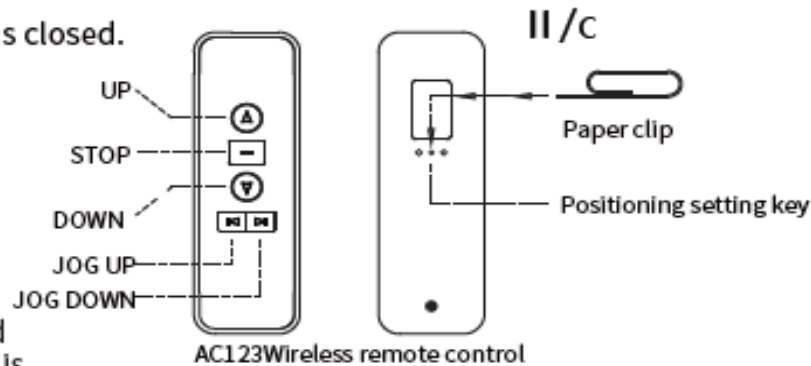
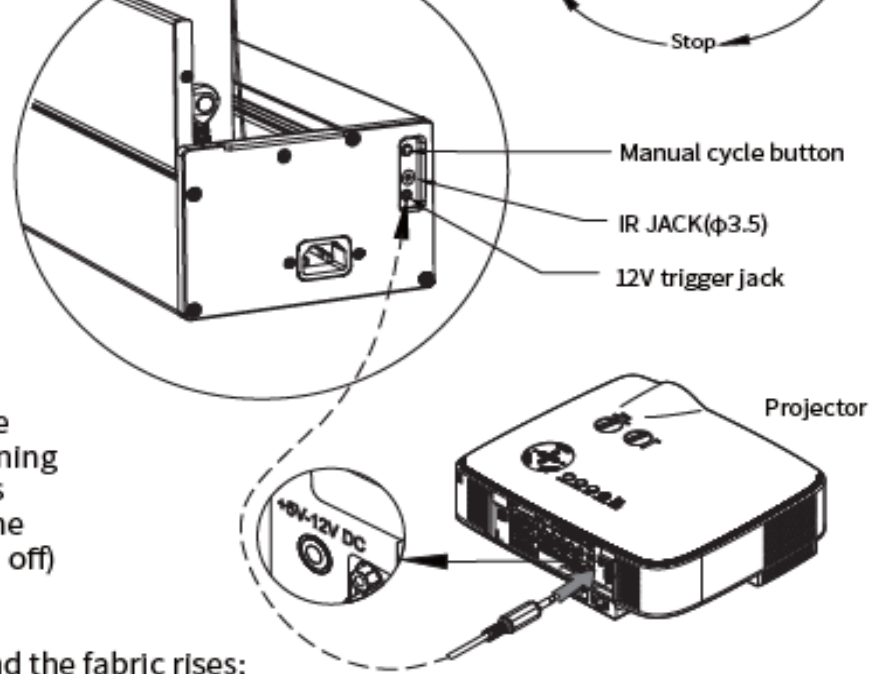
(code pairing has been successful at the factory):

Disconnect the screen power supply for 10 seconds and then reconnect it to the power supply. Press the remote control up and stop buttons simultaneously within 10 seconds, and the motor will rotate forward and backward once, and the code matching is completed. The code deletion is the same as the code pairing operation, ~~the odd time is the code pairing, and the even time is the code deletion.~~

Intelligent electronic itinerary positioning (this product can realize the screen unfolding itinerary setting through the remote control)

Operation method (stretch a paperclip into the hole, press the positioning setting button on the back of the remote control):

Screen unfolding stroke setting: positioning setting key (lighted) → remote control up and down to the desired position → stop → positioning setting key (light off) → location record successful



For setting the drop limit. , please find below from user manual. In simple saying, you can use the remote handset to set the limit. - First, you use a paperclip to press the button on the back of the remote handset, light on, in programming mode. - press the up or down button in the remote handset to the position you want, then press stop. - use the paperclip to press the button on the back again to quite the programming mode. FH 2022-7-19 (N).pdf